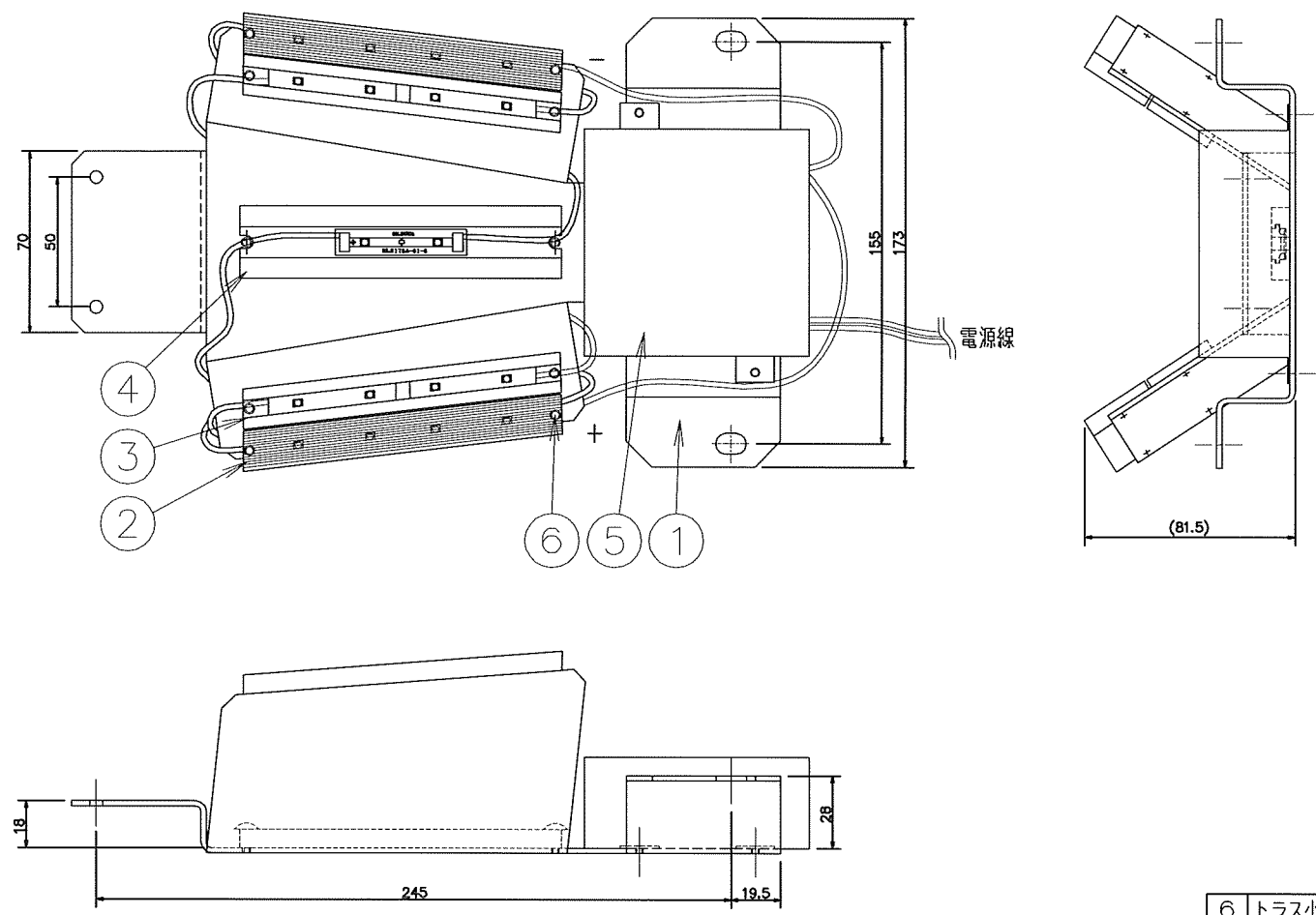


記号	来歴	年月日	氏名
△			



電気特性

品番	LU08A-24018NW	
LED出力	20.0W	
定格電圧	100V	200V
入力電流	240mA	125mA
入力電力	24W	
入力VA	24VA	25VA
周波数	50/60Hz	
LED粒数	18粒	
LED光束	2070lm	

6	トラス小ねじ	SUS		8	M4
5	LED用電源			1	
4	LEDモジュール(3)			1	
3	LEDモジュール(2)			2	
2	LEDモジュール(1)			2	
1	本体	A5052		1	t2.0
部番	部品名称	材質	処理	個数	備考
総括名称			尺度	承認	照合 製図
LU08A-024018NW			1/2	塚	林 林
株式会社 MARUWA SHOMEI			図番		
			080805-02K		