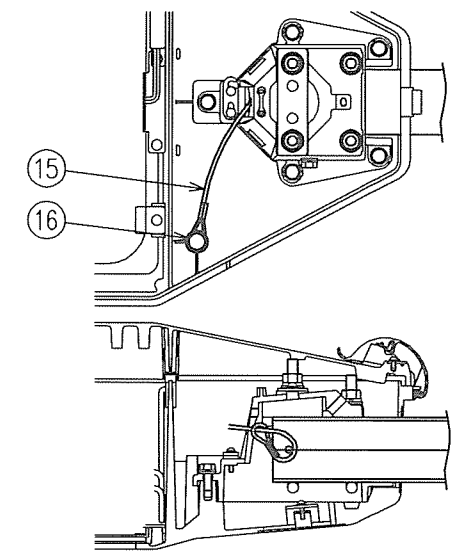
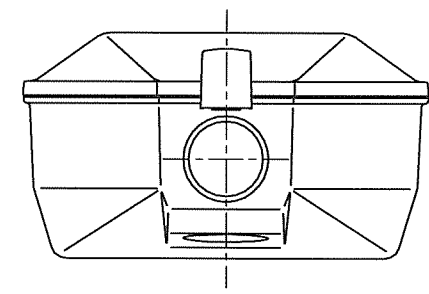
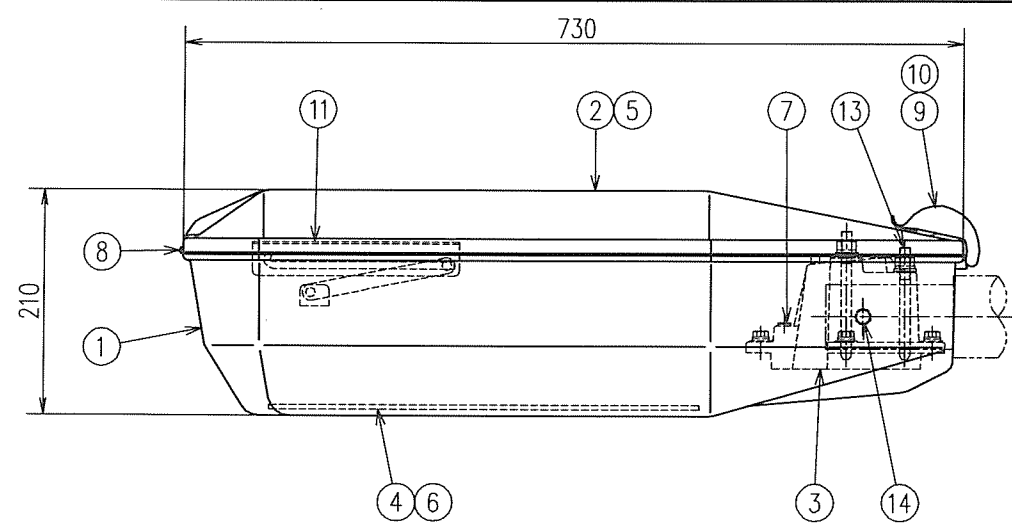
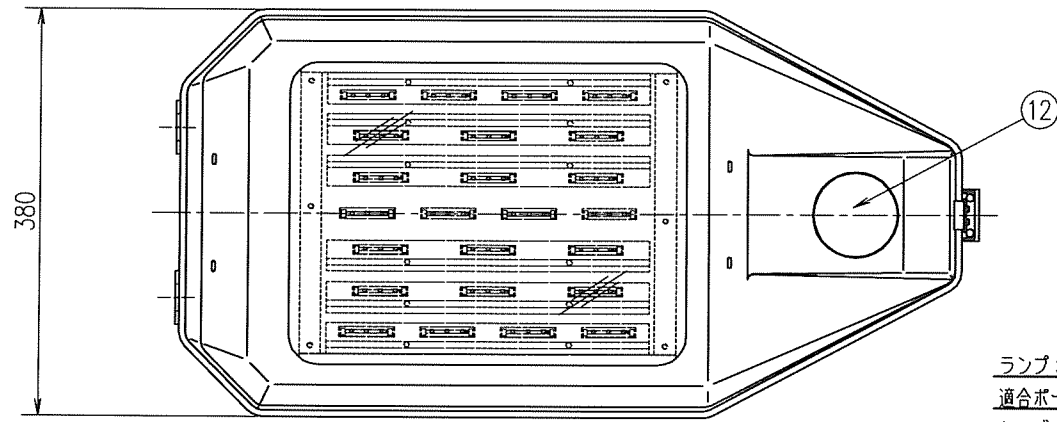


記号	来歴	年月日	氏名
△			



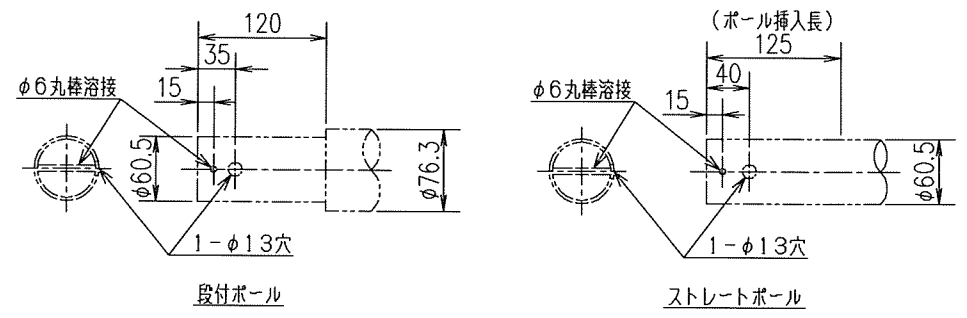
落下防止ワイヤー取付参考図



ランプ：白色LED72ユニット
 適合ボール：φ60.5X120L
 ケーブル：器具～LED点灯装置間（ケーブル長 別途指示）
 2PNCT0, 7.5mmX6C（防水コネクタ付）

16	取付ボルト	SUS304		1	M10 W, SW付
15	落下防止ワイヤー	SUS304		1	φ3.0 L=300mm
14	抜け防止用六角ボルト	SUS304		1	M8 w, sw付
13	ボール支持金具	SUS304		2	φ10
12	化粧板	SUS304	塗装	1	t1.5
11	開閉金具	SUS304		1s	t1.5
10	鍍金	SUS304		1	t2.0
9	ラッチ	ADC12	塗装	1	
8	丁番	SUS304		2	t1.5
7	ケーブル押え	ファイバー		1s	
6	パッキン(2)	シリコン系ゴム		1	
5	パッキン(1)	シリコン系ゴム		1	
4	前面ガラス	強化ガラス	透明	1	t4.0
3	ホルダー	ADC12	塗装	1	
2	枠	ADC12	塗装	1	
1	本体	ADC12	塗装	1	

仕様	LED道路照明器具
取付	アーム形ボール用
防水性能	防雨形
器具質量	17kg
仕上げ	下地処理後内外面 アクリルウレタン樹脂焼付塗装
パッキン	シリコン系ゴム

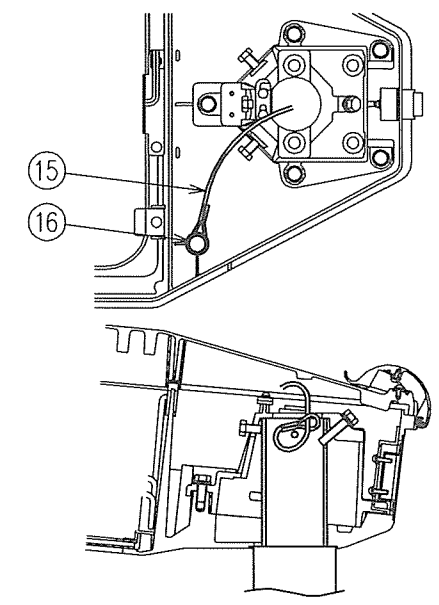
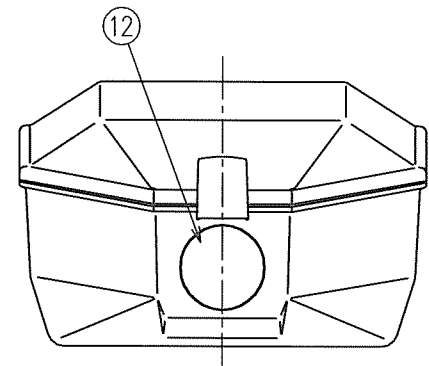
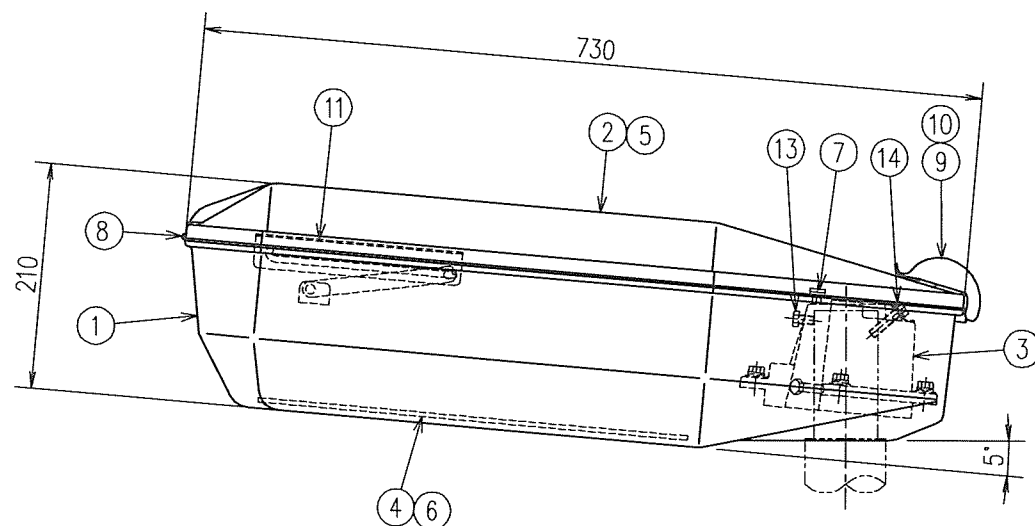


ボール加工図

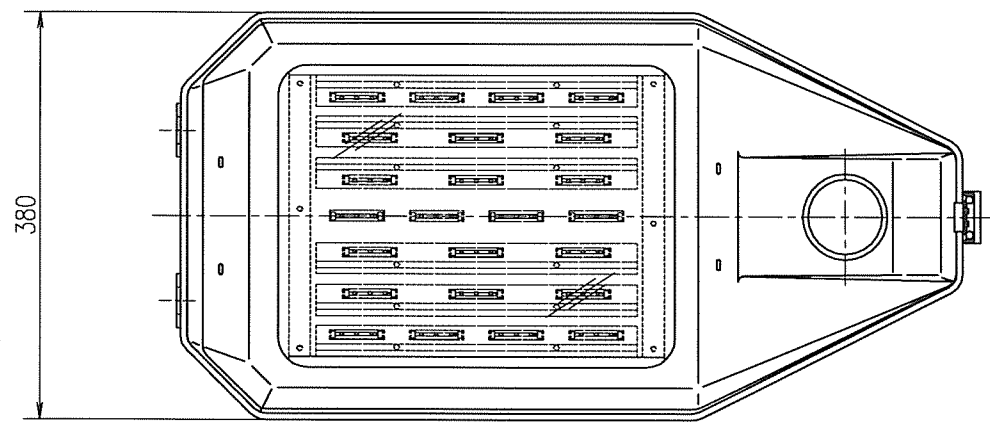
品番
 LWD090072NW-AE□1
 0 = 塗装標準色
 1 = 塗装指定色

部番	部品名称	材質	処理	個数	備考
総括名称			尺度	承認	照合
LWD090072NW-AE□1			1/5	〇	〇
MARUWA SHOMEI			図番	080522-01Y	

記号	来歴	年月日	氏名
△			



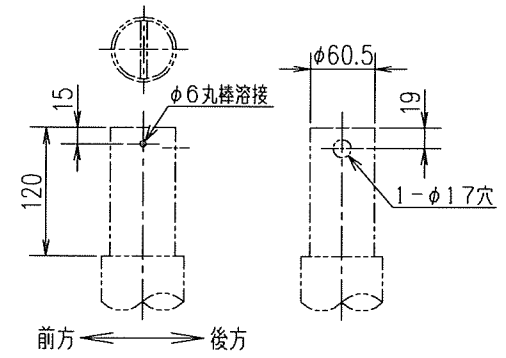
落下防止ワイヤー取付参考図



ランプ: 白色LED72ユニット
 適合ポール: φ60.5X120L
 ケーブル: 器具外9m付 2PNCT0.75mm²X6C
 (防水コネクタ付)

仕様	LED道路照明器具
取付	直線形ポール用
防水性能	防雨形
器具質量	17kg
仕上げ	下地処理後内外面ウレタン樹脂焼付塗装
パッキン	シリコン系ゴム

16	取付ボルト	SUS304		1	M10 W, SW付き
15	落下防止ワイヤー	SUS304		1	φ3.0 L=300mm
14	抜け防止用六角ボルト	SUS304		1	M8 w, sw付
13	押しボルト	SUS304		3	M8
12	化粧板	SUS304	塗装	1	t1.5
11	開閉金具	SUS304		1s	t1.5
10	掛金	SUS304		1	t2.0
9	ラッチ	ADC12	塗装	1	
8	丁番	SUS304		2	t1.5
7	ケーブル押え	ファイバー		1s	
6	パッキン(2)	シリコン系ゴム		1	
5	パッキン(1)	シリコン系ゴム		1	
4	前面ガラス	強化ガラス	透明	1	t4.0
3	ホルダー	ADC12	塗装	1	
2	枠	ADC12	塗装	1	
1	本体	ADC12	塗装	1	



ポール加工図

品番	LWD090072NW-PE01
	0 = 塗装標準色 1 = 塗装指定色

部番	部品名称	材質	処理	個数	備考
総括名称		尺度	承認	照合	製図
LWD090072NW-PE01		1/5			
MARUWA SHOMEI		図番 080925-01Y			