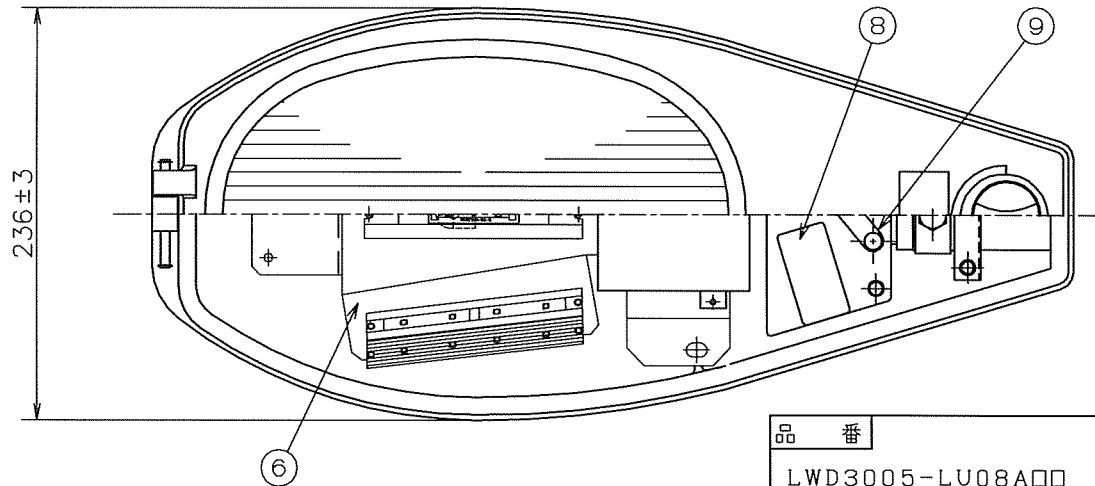
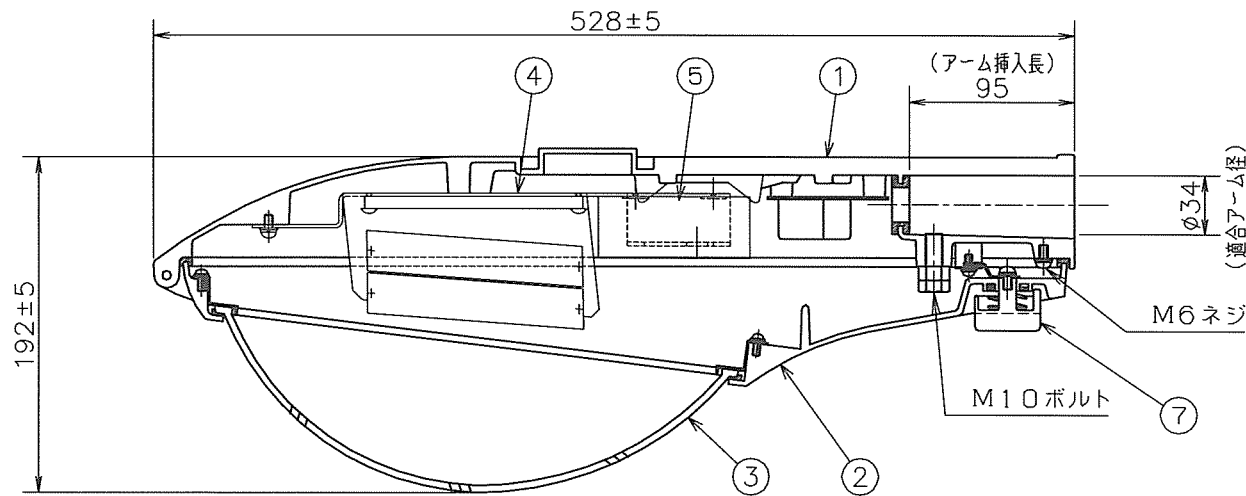
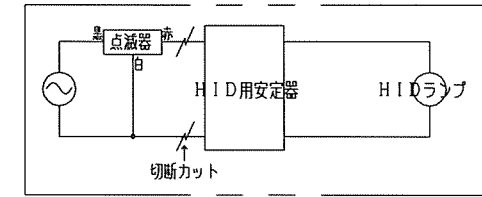


記号	来歴	年月日	氏名
△			

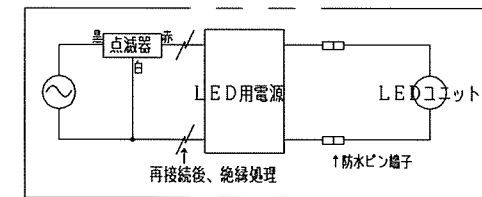


(参考)



※既存器具へのLEDユニット交換方法

1. 既存のランプ、反射板を取り外す。また、ソケット及び安定器も取り外す。その際ビスをなくさないようにしてください。
2. 上記で外したビスを用いてLEDユニットを取付けてください。
3. 既存安定器の入力側配線を取り外し、代わりにLED用電源の入力側配線とを繋いで下さい。



品番	LWD3005-LU08A□□
	0:標準色 1:指定色 0:標準仕様 1:特注仕様

電気特性

LED出力	20.0W	
定格電圧	100V	200V
入力電流	240mA	125mA
入力電力	24W	
入力VA	24VA	25VA
周波数	50/60Hz	
LED粒数	18粒	
LED光束	2070lm	

仕様

表面処理 : 下地処理後メラミン樹脂焼付塗装

標準色 : シルバー

適合アーム : 25A (φ34)

防水性 : 防雨形

重量 : 5.0kg

※枠の開放は、開閉ツマミを押してから、時計回りの方向に回して下さい。

9	ケーブル押さえ	ファイバー		1s	
8	端子台	樹脂		1 3P	
7	開閉ツマミ	ZDC	クロムめっき	1	
6	LEDユニット	組立品		1s	
5	LED用電源	アルミ		1	
4	LEDユニット金具	アルミ		1	
3	グローブ	硬質ガラス		1	
2	枠	ADC	塗装	1	
1	本体	ADC	塗装	1	
部番	部品名称	材質	処理	個数	備考
総括名称			尺度	承認	照合
LWD3005-LU08A			1/3	界	林
			図番		
株式会社 MARUWA SHOMEI					
					080829-01K