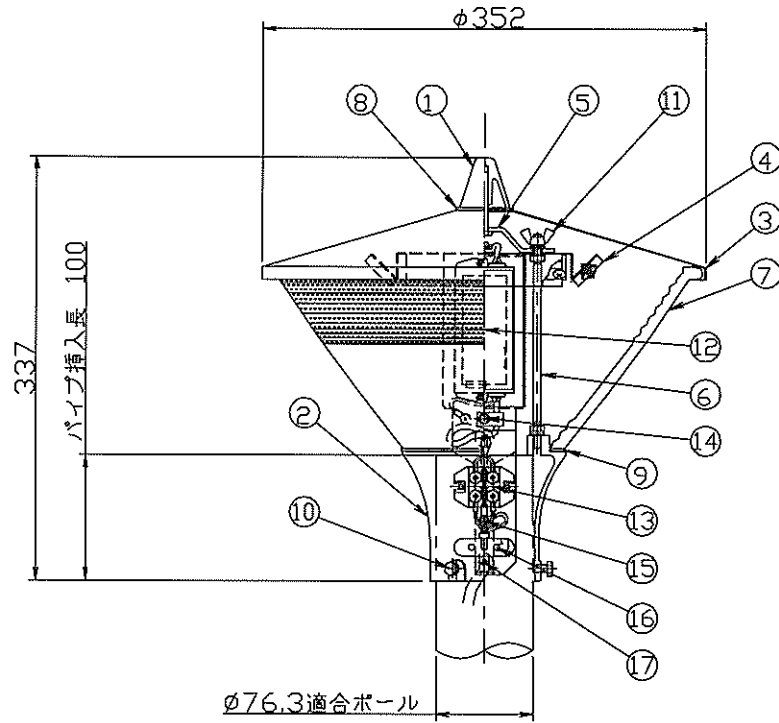
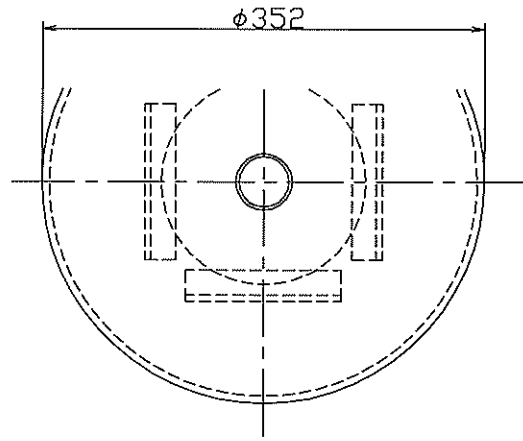


記号	来歴	年月日	氏名
△			

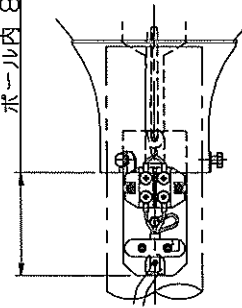
電気特性

品番	LAL00908NW	LAL02016NW
LED出力	9.0W	17.5W
定格電圧	100/200V	100/200V
入力電流	0.13A/70mA	0.2A/0.11A
入力電力	11.0W	20W
入力VA	13VA/14VA	20VA/22VA
周波数	50/60Hz	50/60Hz
適合電源	MLCX340-36	WKLX350-120HT

仕上げ : アクリル樹脂系焼付塗装  
 標準色 : 日本塗料工業会 D15-20B  
 質量 : 約7.0kg  
 防水性能 : 防雨形  
 ※ 適合パイプφ76.3/L100



ポール内 82 結線状態



17	化粧ネジ	SUS304	-	2	M4x8ローレット	
16	ケーブル押え	ファイバー	-	1s	-	
15	アース端子	-	-	1	-	
14	ケーブル押え	樹脂	-	1s	-	
13	端子台	磁器	-	1	2P	
12	専用電源	組立品	-	1		
11	蝶ナット	ZDC	-	2	M6	
10	六角ボルト	SUS304	-	3	M6×12	
9	パッキン(2)	CR	-	1	t20	
8	パッキン(1)	CR	-	1	t20	
7	グローブ	硬質ガラス	プリズム部フロスト	1	透明 プリズム	
6	支柱	SWRM	-	2	-	
5	渡板	SPHC	-	1	t30	
4	LEDモジュール	-	-	4s	白色高光束形	
3	笠	SPC	塗装(内面白)	1	-	
2	ホルダー	AC	塗装	1	-	
1	ギボシ	ZDC	塗装	1	-	
部番	部品名称	材質	処理	個数	備考	
総括名称	μLEDsシリーズ		尺度	承認	照合	製図
	LEDアーバンライト		1/6	塚	林	林
	型式 LALO***NW					

株式会社 MARUWA SHOMEI

図番  
080530-01K-W