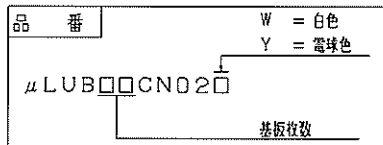
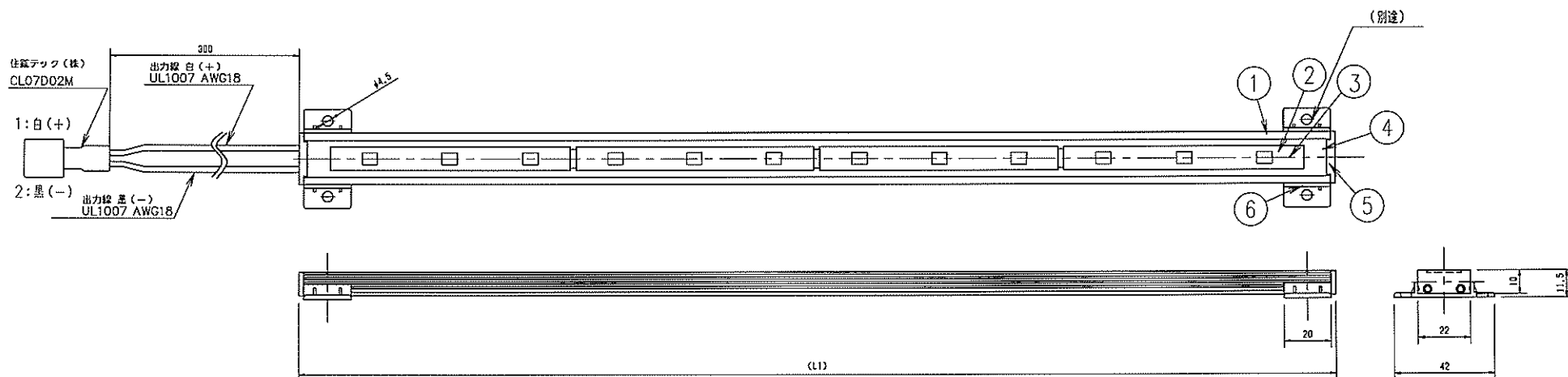


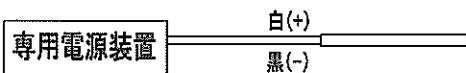
LEDモジュール仕様



型式	μLUB01CN02W/Y	μLUB02CN02W/Y	μLUB04CN02W/Y	μLUB06CN02W/Y	μLUB08CN02W/Y	μLUB11CN02W/Y
長さ(L1)	116mm	224mm	440mm	656mm	842mm	1154mm
LED粒数	3粒	6粒	12粒	18粒	24粒	33粒
LEDピッチ	34mm					
LED電流	350mA (専用電源接続時)					
LED電力	4.2W	8.4W	16.8W	25.2W	33.6W	46.2W
周囲温度	40℃以下					
防湿・防水対策	防雨型 (シリコン充填)					

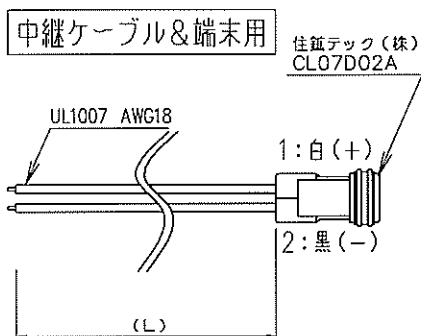


結線図



ご注意

- LEDモジュールは必ず専用電源装置をご使用ください。
- LEDモジュールの口出し線には極性があり+側と-側を絶対に逆接続をしないで下さい。



部番	部品名称	材質	処理	個数	備考	
6	取り付け具	耐熱ABS	黒	1	(別送)	
5	エンドキャップ	耐熱ABS	黒	2	穴径φ・なし	
4	カバー	アクリル	透明	1	φ=1.0	
3	充填材	シリコン	透明	1		
2	LED基板	セラミック	白	1		
1	フレーム	アルミ	シルバー	1	処理: フルマイト	
総括名称 μLEDS LEDモジュール パワータイプ			尺度	承認	照合	製図
			1/2			
株式会社 MARUWA SHOMEI			図番 080926-01E			