

μLEDS  
FLP

ミューレッズ エフエルピー

LED投光器

電源外付けタイプ



電源内蔵タイプ



電源装置が内蔵

全ラインアップ電源装置内蔵又は一体型構造で、電源の設置場所の検討が不要です。

手軽にリニューアル

既設HID投光器と同じ取付ピッチで、手軽にリニューアル可能です。

耐塩仕様

軽量・コンパクトなフォルムで施工性が良く、安心の耐塩仕様を実現しました。

仕様

LEDモジュール寿命	60000時間(光束維持率80%)
昼白色LED	相関色温度:5000K
平均演色評価数	Ra70
電源装置	内蔵、または一体型
周波数	50/60Hz
周囲温度	-20~35℃
湿度	85%以下
灯体	アルミニウム
前面カバー	強化ガラス(クリア)
アーム	銅板(溶融亜鉛メッキ仕上げ)
保護等級	IP65
塗装色	グレー
口出線長さ	1.5m(標準)

標準装備

初期光束補正機能	ソフトスタート機能
耐雷サージ電圧	15kV(コモンモード)

オプション

遮光フード
-------

## メタルハライドランプ400W相当

型式	配光	入力電圧 (Vac)	入力電力(W)※1		入力容量 (VA)※2	固有エネルギー消費効率 (lm/W)※3	定格光束 (lm)	質量 (kg)
			平均	最大				
FLP1-H040AW10-K000	広角タイプ	100/200/240	133	144	147	127.0	18300	11.7
FLP1-H040AW20-K000	中角タイプ		133	144	147	128.4	18500	11.7
FLP1-H040AW30-K000	狭角タイプ		133	144	147	127.7	18400	11.7

※1 200Vacで初期光束補正機能による60000時間経過時の平均値と最大値 ※2 200Vacで60000時間経過時の最大値 ※3 200Vac時の値

## メタルハライドランプ700W相当

型式	配光	入力電圧 (Vac)	入力電力(W)※1		入力容量 (VA)※2	固有エネルギー消費効率 (lm/W)※3	定格光束 (lm)	質量 (kg)
			平均	最大				
FLP1-H070AW10-K000	広角タイプ	100/200/240	265	288	294	123.2	35500	14.7
FLP1-H070AW20-K000	中角タイプ		265	288	294	125.0	36000	14.7
FLP1-H070AW30-K000	狭角タイプ		246	268	276	127.9	34300	14.7

※1 200Vacで初期光束補正機能による60000時間経過時の平均値と最大値 ※2 200Vacで60000時間経過時の最大値 ※3 200Vac時の値

## メタルハライドランプ1000W相当

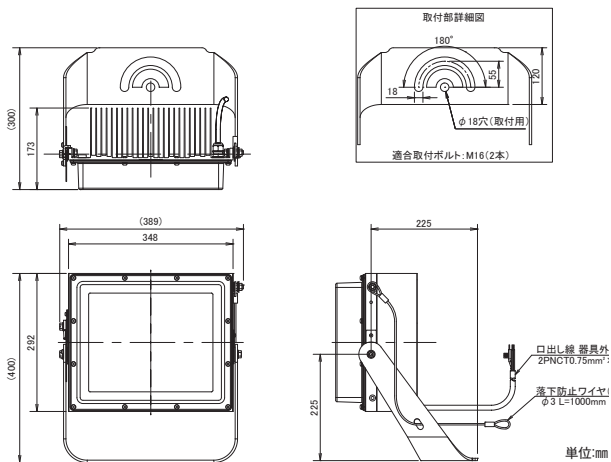
型式	配光	入力電圧 (Vac)	入力電力(W)※1		入力容量 (VA)※2	固有エネルギー消費効率 (lm/W)※3	定格光束 (lm)	質量 (kg)
			平均	最大				
FLP1-H100AW10-K000	広角タイプ	100/200/240	398	432	442	115.2	49800	16.3
FLP1-H100AW20-K000	中角タイプ		398	432	442	118.5	51200	16.3

※1 200Vacで初期光束補正機能による60000時間経過時の平均値と最大値 ※2 200Vacで60000時間経過時の最大値 ※3 200Vac時の値

## 水銀ランプ1000W相当

型式	配光	入力電圧 (Vac)	入力電力(W)※1		入力容量 (VA)※2	固有エネルギー消費効率 (lm/W)※3	定格光束 (lm)	質量 (kg)
			平均	最大				
FLP1-M100AW10-K000	広角タイプ	100/200/240	290	314	321	129.6	40700	14.7
FLP1-M100AW20-K000	中角タイプ		290	314	321	133.1	41800	14.7
FLP1-M100AW30-K000	狭角タイプ		290	314	321	134.3	42200	14.7

※1 200Vacで初期光束補正機能による60000時間経過時の平均値と最大値 ※2 200Vacで60000時間経過時の最大値 ※3 200Vac時の値



単位:mm

