

μLEDS  
KDS3

ミューレッズ キッズスリー

LED道路灯/歩道灯

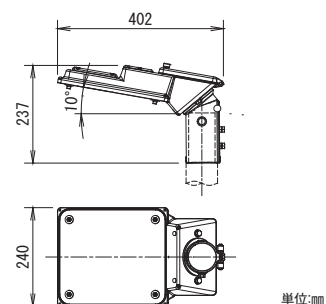
「LED道路・トンネル照明導入ガイドライン(案)(平成27年3月 国土交通省)」適合

「道路照明施設設置基準・同解説(平成19年10月(社)日本道路協会)」適合

「電気通信施設設計要領・同解説(電気編)(平成29年版(一社)建設電気技術協会)」適合

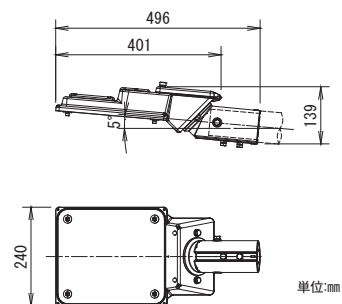
「道路・トンネル照明器材仕様書(平成30年版(一社)建設電気技術協会)」適合

## ポールヘッドタイプ



ポールヘッドタイプ

## アームタイプ



アームタイプ

## 共通仕様

LEDモジュール寿命	60000時間(光束維持率80%)
入力電圧	90~264Vac
周波数	50/60Hz
周囲温度	-20~35℃
灯体	アルミダイキャスト製
グローブ	強化ガラス
保護等級	灯具 IP23 LEDモジュール部 IP44
塗装色	グレー
適合ポール	挿入寸法φ60.5×120L(φ48.6にも対応可能)

## 標準装備

初期光束補正機能(一部除く)	ソフトスタート機能
耐雷サージ電圧 15kV(コモンモード)	落下防止ワイヤー



## μ LEDS KDS3 のこだわり

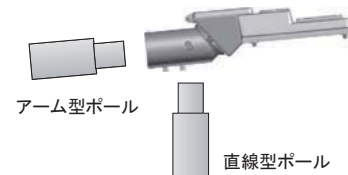
### 01 軽量コンパクト

従来のLED道路灯に比べて、重量が約1/2、面積が約1/4と軽量コンパクト。



### 02 2つのタイプのポールに取付可能

ホルダー部を回転させることで、ポールヘッドタイプまたはアームタイプに変更可能です。



### 03 取付タイプ変更が簡単

取付タイプの変更は、ネジを緩めて回転するだけのクイック操作。ホルダー部を本体から取り外すことがないので、短時間で変更できます。



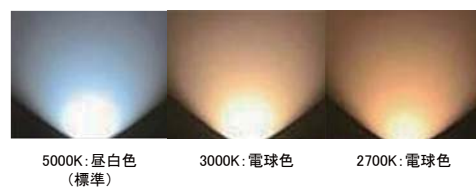
### 04 2つのアダプター径に対応

アダプター径はφ 60.5(標準)とφ 48.6に対応しています。



### 05 選べるオプション

- ・自動点滅器内蔵
- ・防鳥対策
- ・器具の指定色塗装
- ・LED光源色のカスタマイズ(色温度、平均演色評価数)など



設計条件タイプ別 適合製品一覧表

連続照明	設計条件			ガイドラインタイプ	適合製品	
	平均路面輝度 1.0cd/m <sup>2</sup>	一般国道	2車線道路		形式	
			歩道 無	b		
平均路面輝度 0.7cd/m <sup>2</sup>	一般国道	2車線道路	歩道 有	f	KDS3-G07200AW-VK00	KCE070-2
			歩道 無	g		
		3車線道路	歩道 有	h	KDS3-G10200AW-VK00	KCE100-3
			歩道 無	i		
平均路面輝度 0.5cd/m <sup>2</sup>	一般国道	2車線道路	歩道 有	k	KDS3-G05200AW-VK00	KCE050-2
			歩道 無	l		

局部照明	設計条件			ガイドラインタイプ	適合製品	
	交差点	十字路(2車線×2車線)	15 lx		形式	
			10 lx	o	KDS3-G07200AW-VK00	KCE070-2
十字路(4車線×2車線)	十字路(4車線×2車線)	20 lx	p	KDS3-G10200AW-VK00	KCE100-2	
			KDS3-X20200AW-VK00	KCE090-2C		
		15 lx	q	KDS3-G07200AW-VK00	KCE070-2	
			KDS3-X15200AW-VK00	KCE070-2C		
		10 lx	q'	KDS3-G05200AW-VK00	KCE050-2	
			KDS3-X10200AW-VK00	KCE050-2C		
	十字路(4車線×4車線)	20 lx	r	KDS3-G10200AW-VK00	KCE100-2	
		KDS3-X20200AW-VK00	KCE090-2C			
	15 lx	s	KDS3-G07200AW-VK00	KCE070-2		
		KDS3-X15200AW-VK00	KCE070-2C			
	十字路(6車線×4車線)	20 lx	t	KDS3-G10200AW-VK00	KCE100-2	
		KDS3-X20200AW-VK00	KCE090-2C			
15 lx	u	KDS3-G07200AW-VK00	KCE070-2			
	KDS3-X15200AW-VK00	KCE070-2C				
T字路(2車線×2車線)	20 lx	-	KDS3-G07200AW-VK00	KCE070-2		
	15 lx	-	KDS3-G05200AW-VK00	KCE050-2		
	10 lx	-				
T字路(4車線×2車線)	20 lx	-	KDS3-G10200AW-VK00	KCE100-2		
		KDS3-X20200AW-VK00	KCE090-2C			
	15 lx	-	KDS3-G07200AW-VK00	KCE070-2		
		KDS3-X15200AW-VK00	KCE070-2C			
	10 lx	-	KDS3-G05200AW-VK00	KCE050-2		
KDS3-X10200AW-VK00	KCE050-2C					
Y字路(4車線×2車線)	20 lx	-	KDS3-G10200AW-VK00	KCE100-2		
	15 lx	-	KDS3-G07200AW-VK00	KCE070-2		
	10 lx	-	KDS3-G05200AW-VK00	KCE050-2		
横断歩道	歩行者の背景を照明する方式	10 lx	-	KDS3-G07200AW-VK00	KCE070-2	
	歩行者自身を照明する方式	10 lx	-	KDS3-G07200AW-VK00	KCE070-2	

歩道照明	設計条件			ガイドラインタイプ	適合製品	
			5 lx		形式	
			10 lx	-	KDS3-G05W00AW-VK00	KHE015
			10 lx	-	KDS3-G10W00AW-VK00	KHE030

**KDS3-G05200AW****連続照明**

## ガイドラインタイプ

k・l・q'

T字路(2車線×2車線) 15(10) lx  
 T字路(2車線×2車線) 10 lx  
 Y字路(4車線×2車線) 10 lx

## 建電協形式

KCE050-2(-J)

水銀ランプ250W相当

高圧ナトリウムランプ110W相当

ホールヘッド取付形



KDS3-G05200AW-VK00

LED制御装置内蔵型  
 質量: 5.6kg  
 カットオフ

KDS3-G05200AW-V000

LED制御装置別置型  
 適合電源ユニット: BD1-0601-S  
 質量: 5.2kg  
 カットオフ

アーム取付形



グリーン購入法適合品

定格光束(器具光束)	7500 lm	固有エネルギー消費効率 ※3	138.8 lm/W
入力電圧	90~264Vac	相関色温度	5000K
入力電力 ※1	50 W(平均) / 54 W(最大)	平均演色評価数	Ra70
入力容量 ※2	56.6 VA		

※1 200Vacで初期光束補正機能による60000時間経過時の平均値と最大値 ※2 200Vacで60000時間経過時の最大値 ※3 200Vac時の値

**KDS3-G07200AW****連続照明**

## ガイドラインタイプ

f・g・o・q・s・u

T字路(2車線×2車線) 20 lx  
 T字路(4車線×2車線) 15 lx  
 Y字路(4車線×2車線) 15 lx

## 建電協形式

KCE070-2(-J)

水銀ランプ300W相当

高圧ナトリウムランプ180W相当

ホールヘッド取付形



KDS3-G07200AW-VK00

LED制御装置内蔵型  
 質量: 5.8kg  
 カットオフ

KDS3-G07200AW-V000

LED制御装置別置型  
 適合電源ユニット: BD1-1001-S  
 質量: 5.4kg  
 カットオフ

アーム取付形



グリーン購入法適合品

定格光束(器具光束)	9600 lm	固有エネルギー消費効率 ※3	129.7 lm/W
入力電圧	90~264Vac	相関色温度	5000K
入力電力 ※1	67 W(平均) / 74 W(最大)	平均演色評価数	Ra70
入力容量 ※2	75.9 VA		

※1 200Vacで初期光束補正機能による60000時間経過時の平均値と最大値 ※2 200Vacで60000時間経過時の最大値 ※3 200Vac時の値

## KDS3-G10200AW

### 連続照明

ガイドラインタイプ

a・b・h・i・n・p・r・t

建電協形式

KCE100-2(-J)

KCE100-3(-J)

水銀ランプ400W相当

高圧ナトリウムランプ220W相当

ポールヘッド取付形



KDS3-G10200AW-VK00

LED制御装置内蔵型

質量: 5.9kg

カットオフ

KDS3-G10200AW-V000

LED制御装置別置型

適合電源ユニット: BD1-1001-S

質量: 5.5kg

カットオフ

アーム取付形



グリーン購入法適合品

定格光束 (器具光束)	12000 lm	固有エネルギー消費効率 ※3	148.1 lm/W
入力電圧	90~264Vac	相関色温度	5000K
入力電力 ※1	75 W (平均) / 81 W (最大)	平均演色評価数	Ra70
入力容量 ※2	84.9 VA		

※1 200Vacで初期光束補正機能による60000時間経過時の平均値と最大値 ※2 200Vacで60000時間経過時の最大値 ※3 200Vac時の値

## KDS3-X10200AW

### 局部照明

ガイドラインタイプ

q'

T字路(4車線×2車線) 10 lx

建電協形式

KCE050-2C(-J)

ポールヘッド取付形



KDS3-X10200AW-VK00

LED制御装置内蔵型

質量: 5.6kg

カットオフ

KDS3-X10200AW-V000

LED制御装置別置型

適合電源ユニット: BD1-0601-S

質量: 5.2kg

カットオフ

アーム取付形



グリーン購入法適合品

定格光束 (器具光束)	7300 lm	固有エネルギー消費効率 ※3	135.1 lm/W
入力電圧	90~264Vac	相関色温度	5000K
入力電力 ※1	50 W (平均) / 54 W (最大)	平均演色評価数	Ra70
入力容量 ※2	56.6 VA		

※1 200Vacで初期光束補正機能による60000時間経過時の平均値と最大値 ※2 200Vacで60000時間経過時の最大値 ※3 200Vac時の値

**KDS3-X15200AW****局部照明**

ガイドラインタイプ

q・s・u

T字路(4車線×2車線) 15 lx

建電協形式

KCE070-2C(-J)

ホールヘッド取付形



KDS3-X15200AW-VK00

LED制御装置内蔵型  
質量: 5.8kg  
カットオフ

KDS3-X15200AW-V000

LED制御装置別置型  
適合電源ユニット: BD1-1001-S  
質量: 5.4kg  
カットオフ

アーム取付形



グリーン購入法適合品

定格光束(器具光束)	9600 lm	固有エネルギー消費効率 ※3	129.7 lm/W
入力電圧	90~264Vac	相関色温度	5000K
入力電力 ※1	67 W(平均) / 74 W(最大)	平均演色評価数	Ra70
入力容量 ※2	75.9 VA		

※1 200Vacで初期光束補正機能による60000時間経過時の平均値と最大値 ※2 200Vacで60000時間経過時の最大値 ※3 200Vac時の値

**KDS3-X20200AW****局部照明**

ガイドラインタイプ

p・r・t

T字路(4車線×2車線) 20 lx

建電協形式

KCE090-2C(-J)

ホールヘッド取付形



KDS3-X20200AW-VK00

LED制御装置内蔵型  
質量: 5.9kg  
カットオフ

KDS3-X20200AW-V000

LED制御装置別置型  
適合電源ユニット: BD1-1001-S  
質量: 5.5kg  
カットオフ

アーム取付形



グリーン購入法適合品

定格光束(器具光束)	12500 lm	固有エネルギー消費効率 ※3	154.3 lm/W
入力電圧	90~264Vac	相関色温度	5000K
入力電力 ※1	75 W(平均) / 81 W(最大)	平均演色評価数	Ra70
入力容量 ※2	84.9 VA		

※1 200Vacで初期光束補正機能による60000時間経過時の平均値と最大値 ※2 200Vacで60000時間経過時の最大値 ※3 200Vac時の値

## KDS3-G05W00AW

### 歩道照明

ガイドラインタイプ

歩道 5 lx

建電協形式

KHE015(-J)

ポールヘッド取付形



KDS3-G05W00AW-VK00

LED制御装置内蔵型  
質量: 5.6kg  
カットオフ

KDS3-G05W00AW-V000

LED制御装置別置型  
適合電源ユニット: BD1-0201-S  
質量: 5.2kg  
カットオフ

アーム取付形



グリーン購入法適合品

定格光束 (器具光束)	2000 lm	固有エネルギー消費効率 ※1	121.9 lm/W
入力電圧	90~220Vac	相関色温度	5000K
入力電力 ※1	16.4 W	平均演色評価数	Ra70
入力容量 ※1	18.2 VA		

※1 200Vac時の値

## KDS3-G10W00AW

### 歩道照明

ガイドラインタイプ

歩道 10 lx

建電協形式

KHE030(-J)

ポールヘッド取付形



KDS3-G10W00AW-VK00

LED制御装置内蔵型  
質量: 5.6kg  
カットオフ

KDS3-G10W00AW-V000

LED制御装置別置型  
適合電源ユニット: BD1-0601-Z15  
質量: 5.2kg  
カットオフ

アーム取付形



グリーン購入法適合品

定格光束 (器具光束)	3800 lm	固有エネルギー消費効率 ※1	115.1 lm/W
入力電圧	90~220Vac	相関色温度	5000K
入力電力 ※1	33 W	平均演色評価数	Ra70
入力容量 ※1	36.6 VA		

※1 200Vac時の値

## ACCESSORY (別売品)

	型式
ユニバーサル遮光板 ベースキット	KDS3-99U2
遮光板(全方向対応)	SHA-99U1
電柱共架アダプター (φ48.6)	KDS3-99K1
φ34変換アダプター (アーム取付形対応)	

## OPTION (オプション)

- 指定色塗装にも対応
- 電球色相当LEDも製作可能
- 照度センサー内蔵(自動点滅機能)も製作可能

## 遮光板必要数

遮光方向	KDS3-99U2	SHA-99U1
前	2	1
後	2	1
左	1	1
右	1	1
前後	2	2
左右	2	2
前左右	2	3
後左右	2	3
全方向	2	4

