

# μ LEDS β 2 防鳥対策品

## LED街路灯



### ■仕様

寿命: 60000時間以上(光束維持率80%)  
 昼白色LED: 相関色温度:5000K  
 平均演色評価数:Ra70  
 笠: アルミニウム  
 グローブ: 耐候性ポリカーボネート  
 ホルダー: ステンレス  
 保護等級: IP23  
 適合ポール: 挿入寸法φ76.3×110L(標準)  
 φ89.1、φ60.5製作可(標準準)  
 塗装色: ブラウン  
 周波数: 50/60Hz  
 周囲温度: -20~35°C

### ■標準装備

初期光束補正機能(一部除く)  
 ソフトスタート機能  
 耐雷サージ電圧 15kV(コモンモード)

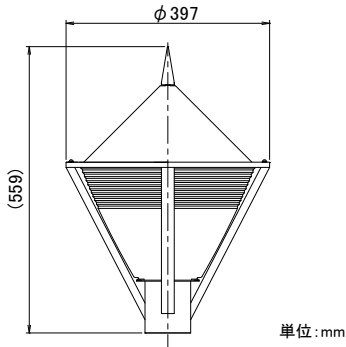
### ■オプション

遮光板(180°)

型式		グローブ	入力電圧 (Vac)	定格入力電力 (W)	定格入力容量 (VA)	固有エネルギー消費効率(lm/W) ※1	定格光束 (lm)	電源装置	質量 (kg)
水銀80Wクラス	LALT-00908NW-0	透明シボ	100/200	9.1/9.5	9.2/10.7	113.6	1080	内蔵	6
	LALT-00908NW-1	フロスト				103.1	980		
	LALT-02016NW-0	透明シボ		17.5/17.7	17.5/18.3	122.5	2170	内蔵	6
	LALT-02016NW-1	フロスト				111.2	1970		
水銀200Wクラス	LALT-02824NW-0	透明シボ		26/27	26.7/31.0	120.7	3260	内蔵	6
	LALT-02824NW-1	フロスト				109.6	2960		
水銀250Wクラス	LALT-03432NW-0	透明シボ		35/35	35.2/38.2	115.7	4050	内蔵	6
	LALT-03432NW-1	フロスト				108.5	3800		
	LALT-04848MW-0	透明シボ		54/53	54.2/55.5	114.7	6080	別置 (LAL-99D13)	6
	LALT-04848MW-1	フロスト				107.5	5700		
	LALT-06096NW-0	透明シボ		53/52	52.8/54.1	130.7	6800	別置 (LAL-99D13)	6
	LALT-06096NW-1	フロスト							
水銀300Wクラス	LALT-06056NW-0	透明シボ		61/60	61.9/69.3	118.3	7100	別置 (SLIM3-99D2)	6
	LALT-06056NW-1	フロスト				110.8	6650		
	LALT-08780NW-0	透明シボ		87/85	87.2/90.3	112.9	9600	別置 (SLIM3-99D2)	6
	LALT-08780NW-1	フロスト				103.7	8820		
水銀400Wクラス	LALT-11196NW-0	透明シボ	91/91	104.3/111.2	126.5	11520	別置 (SLIM3-99D3)	6	
	LALT-11196NW-1	フロスト			116.3	10590			

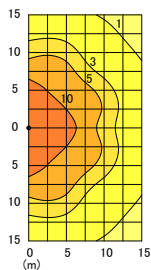
※1 200Vac時の値

### ■外形寸法



#### LALT-06056NW-0

取付高さ=4.5m  
 取付角度=0°  
 初期照度(保守率0.8)



#### LALT-06056NW-1

取付高さ=4.5m  
 取付角度=0°  
 初期照度(保守率0.8)

